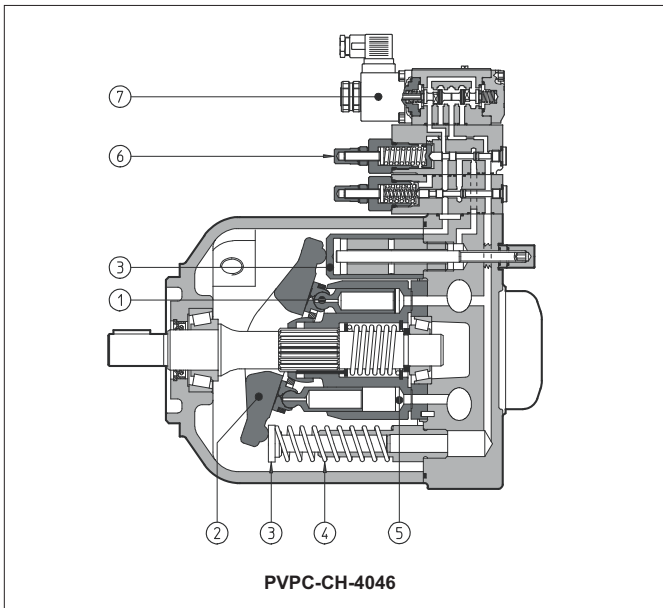


# Аксиально-поршневые насосы PVPC

регулируемые, полная линейка гидравлических блоков управления с механической настройкой



PVPC - это регулируемые аксиально-поршневые насосы, предназначенные для применения в системах с высоким рабочим давлением. Имеют низкий уровень шума и могут работать в системах с гидравлическими минеральными маслами или синтетическими жидкостями, имеющими аналогичные смазочные характеристики.

Текущий рабочий объем зависит от хода нагнетающих плунжеров (1). Длина хода плунжеров определяется позицией наклонного диска (2), которая устанавливается с помощью двух серво-плунжеров (3), имеющих различную площадь сечения и находящихся в противодействии к пружине (4). Вращающийся барабан (5) заставляет двигаться нагнетающие плунжеры по замкнутому контуру, совершая возвратно-поступательные движения в гнездах барабана, в результате чего и происходит перемещение жидкости. Изображенный разрез показывает исполнение СН с механическим компенсатором давления (6) и разгрузочным электромагнитным распределителем (7). Доступные варианты гидравлических блоков управления показаны в секции [7].

Широкая линейка пропорциональных электрогидравлических блоков управления представлена в Табл. А170. Монтажные фланцы и валы насосов изготавливаются в соответствии со стандартом SAE J744 (см. примечание 1). Максимальный рабочий объем: 29-46-73-88 см<sup>3</sup>/об. Максимальное давление: - рабочее 280 бар; - пиковое 350 бар.

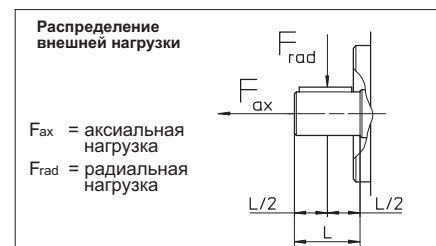
## 1 КОД ЗАКАЗА:

<b>PVPC</b>	<b>X2E</b>	<b>C</b>	<b>4</b>	<b>046 / 31044 / 1</b>	<b>D</b>	<b>-I</b>	<b>X</b>	<b>24DC</b>	<b>10</b>	<b>/*</b>
Регулируемый аксиально-поршневой насос	Дополнительный код для двохвальных насосов <b>X2E</b> = с нерегулируемым насосом серии PFE (см. Табл. A005)	Тип блока управления (см. секцию [7]) <b>C</b> = компенсатор давления <b>CH</b> = компенсатор давления с разгрузкой <b>R</b> = внешний компенсатор давления <b>L</b> = контроль "load sensing" (давление+расход) <b>LW</b> = блок постоянной мощности (комбинированный с "load sensing") Блоки управления с пропорциональным электрогидравлическим контролем смотри в Табл. А170	Типоразмер: <b>3</b> = для рабочего объема 029 <b>4</b> = для рабочего объема 046 <b>5</b> = для рабочего объема 073 и 090	Максимальный рабочий объем насоса: <b>029</b> = 29 см <sup>3</sup> /об <b>046</b> = 46 см <sup>3</sup> /об <b>073</b> = 73 см <sup>3</sup> /об <b>090</b> = 88 см <sup>3</sup> /об	Тип насоса PFE (для двохвальных насосов), см. табл. A005	Направление вращения (при взгляде со стороны вала) <b>D</b> = по часовой стрелке <b>S</b> = против часовой стрелки	Вал (стандарт SAE): <b>1</b> = шпонка (7/8 для 029 - 1 для 046 - 1 1/4 для 073 и 090) <b>5</b> = шлицы (13 зубьев для 029 - 15 для 046 - 14 для 073 и 090)	<b>X</b> = без коннектора См. секцию [4] для выбора коннектора, коннекторы заказываются отдельно	Напряжение питания, см. секцию [5]: <b>00</b> = распределитель без катушки (только для электромагнита OI)	Синтетические жидкости: <b>WG</b> = водно-гликолевые <b>PE</b> = фосфатно-эфирные См. примечания секции [2] Номер серии

1) по запросу доступны также насосы с монтажным фланцем и валом по ISO 3019/2 (опция /M)

## 2 РАБОЧИЕ ХАРАКТЕРИСТИКИ

Модель насоса	PVPC*-3029	PVPC*-4046	PVPC*-5073	PVPC*-5090
Рабочий объем [см <sup>3</sup> /об]	29	46	73	88
Макс.теор. расход при 1450 об/мин [л/мин]	42	66,7	105,8	127,6
Макс. рабочее/пиковое давление [бар]	280/350	280/350	280/350	250/315
Мин/Макс давление на входе [бар абс.]	0,8 / 25	0,8 / 25	0,8 / 25	0,8 / 25
Макс. давление дренажа [бар абс.]	1,5	1,5	1,5	1,5
Потребл. мощность при 1450 об/мин и максимальных давлении и подаче [кВт]	19,9	31,6	50,1	54,1
Макс. момент на первом валу [Н*м]	Тип 1 155 Тип 5 190	Тип 1 220 Тип 5 330	Тип 1 400 Тип 5 620	Тип 1 400 Тип 5 620
Максимально допустимая нагрузка на приводной вал [Н]	$F_{ax}$ 1000 $F_{rad}$ 1500	1500 1500	2000 3000	2000 3000
Пределы скорости вращения [об/мин]	600 3000	600 2600	600 2200	600 1850



**Примечания:** при скорости более 1800 об/мин всасывающий порт должен быть ниже уровня жидкости в баке и иметь соединение с адекватным проходным сечением. Максимальное давление для всех моделей с опцией /WG - 160 бар, с опцией /PE - 190 бар. Максимальная скорость вращения для моделей с опциями /WG и /PE - 2000/1900/1600/1500 об/мин соответственно для 4 типоразмеров насосов (от меньшего к большему типоразмеру).

### 3 ОСНОВНЫЕ ХАРАКТЕРИСТИКИ РЕГУЛИРУЕМЫХ АКСИАЛЬНО-ПОРШНЕВЫХ НАСОСОВ PVPC

Положение установки	Допускается установка в любом положении при условии расположения дренажного порта сверху. Дренаж должен быть подключен напрямую к баку линией, не имеющей сопротивлений и выходить под уровень жидкости в баке как можно далее от всасывающего канала. Рекомендуемая длина дренажной линии - не более 3 м.
Температура окружающей среды	от -20°C до +70°C
Рабочая жидкость	Гидравлические масла, соответствующие DIN 51524...535; другие жидкости - см. секцию 11
Рекомендуемая вязкость	15 ÷ 100 мм <sup>2</sup> /с при 40°C (ISO VG 15 ÷ 100). Максимальная стартовая вязкость: 1000 мм <sup>2</sup> /с
Класс чистоты рабочей жидкости	ISO 16/13, достигается при тонкости фильтрации 10 µm при коэфф. фильтрации β <sub>10</sub> ≥ 75 (рекомендуется)
Температура рабочей жидкости	-20°C ... +60°;    -20°C ... +50°(уплотнения /WG);    -20°C ... +80° (уплотнения /PE)

#### 3.1 Характеристики электромагнитов (для исполнения СН)

Класс изоляции	H
Класс защиты коннектора	IP 65
Продолжительность включения	100%
Напряжение и частота питания	См. электрические характеристики в секции 5
Допуск напряжения питания	± 10%

### 4 ЭЛЕКТРИЧЕСКИЕ КОННЕКТОРЫ СТАНДАРТА DIN 43650 ДЛЯ ИСПОЛНЕНИЯ СН

Электрические коннекторы заказываются отдельно.

Код заказа коннектора	Описание
SP-666	Коннектор класса защиты IP-65, применяется для подключения к линии питания
SP-667	То же, что и SP-666, плюс встроенный светодиод для сигнализации наличия питания

### 5 ЭЛЕКТРИЧЕСКИЕ ХАРАКТЕРИСТИКИ ИСПОЛНЕНИЯ СН

Тип э/магнита	Номинал напряжения внешнего питания ±10% (1)		Тип коннектора	Потребл. мощность (3)	Код заказа запасного э/магнита	Цвет таблички э/магнита
OI	ПОСТОЯННЫЙ ТОК	6 DC 12 DC 24 DC 48 DC	SP-666 или SP-667	33 W	SP-COU-6DC /80 SP-COU-12DC /80 SP-COU-24DC /80 SP-COU-48DC /80	коричневый зеленый красный серебристый
		110/50 AC (2) 120/60 AC 230/50 AC (2) 230/60 AC	SP-666 или SP-667	60 VA (4)	SP-COI-110/50/60AC /80 SP-COI-120/60AC /80 SP-COI-230/50/60AC /80 SP-COI-230/60AC /80	желтый белый голубой серебристый

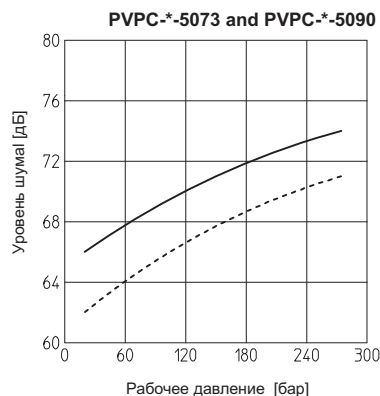
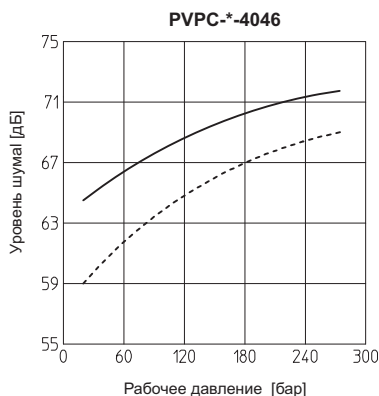
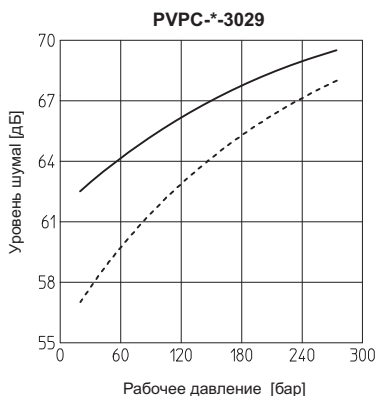
- (1) Другие значения напряжения питания, доступные по запросу, см в Таблице E010.  
(2) Частота питания может быть также 60 Гц; в этом случае параметры производительности уменьшаются на 10 ÷ 15% и потребляемая мощность составляет 55 VA.  
(3) Средние значения, полученные при испытаниях в номинальных гидравлических условиях при температуре внешней среды и э/магнитов 20°C.  
(4) При подаче питания на э/магнит, пиковая мощность приблизительно в 3 раза превышает номинальную мощность. Значение пиковой мощности приблизительно эквивалентно номинальной мощности 150 VA.

**6** ДИАГРАММЫ при частоте вращения 1450 об/мин (для минеральных масел ISO VG 46 при 50°C)

**6.1 Характеристики уровня шума**

Уровни внешнего шума измерены в соответствии с ISO 4412-1 гидравлика -Процедура испытаний для определения уровня внешнего шума -Насосы  
Скорость вращения вала: 1450 об/мин.

— = Qmax      - - - = Qmin



**6.2 Рабочий диапазон**

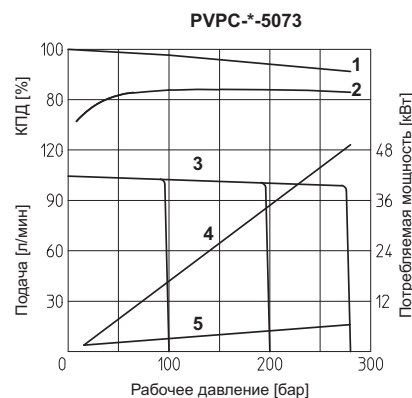
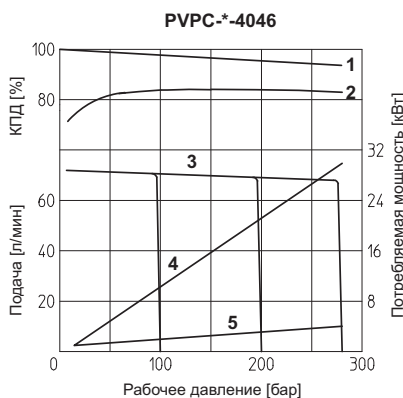
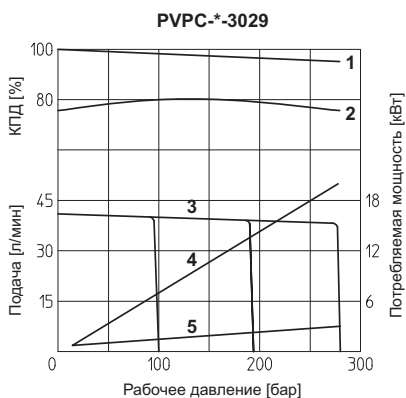
1 = Объемный КПД

2 = Полный КПД

3 = Зависимость расхода от давления

4 = Потребляемая мощность при максимальной подаче

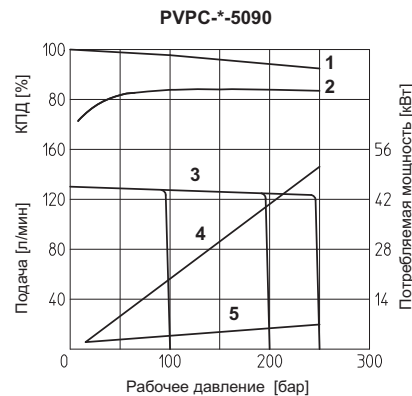
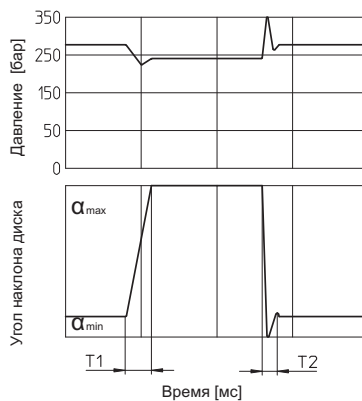
5 = Потребляемая мощность в режиме компенсации по давлению



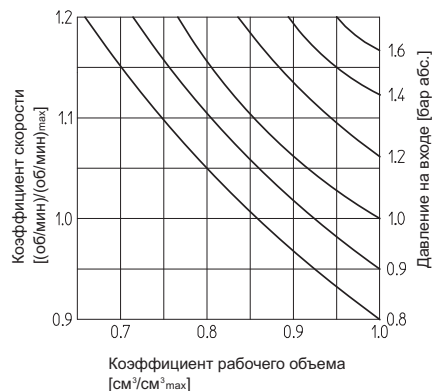
**6.3 Время отклика**

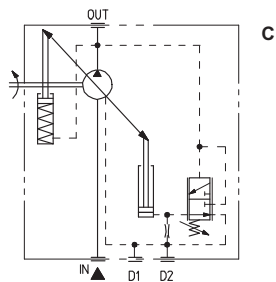
6.3.1 Значения времени отклика и пиков давления при переходах 0% → 100% → 0% рабочего объема насоса, получены при быстром открывании и закрывании напорной линии.

Модель насоса	T1 (мс)	T2 (мс)
PVPC-*-3029	31	19
PVPC-*-4046	44	20
PVPC-*-5073	50	25
PVPC-*-5090	52	27



6.3.2 Допустимые значения давления на всасывающей линии и рабочего объема насоса в зависимости от частоты вращения.

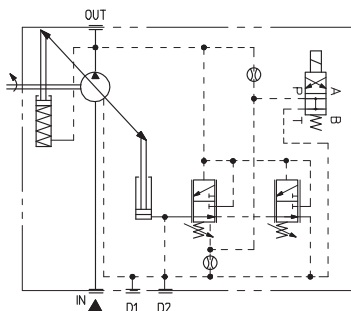




**Компенсатор давления с ручной настройкой**

При повышении давления до значения настройки компенсатора, подача насоса автоматически уменьшается. Насос обеспечивает подачу жидкости только в объеме, требуемом гидросистеме. Клапан управления обеспечивает бесступенчатую регулировку давления компенсатора.

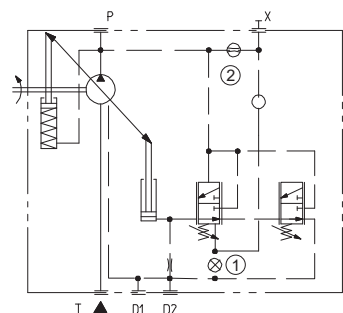
Диапазон настройки компенсатора:  
20 + 350 бар (315 бар для типоразмера 090);  
Стандартная настройка компенсатора:  
280 бар (250 бар для типоразмера 090).



**CH Компенсатор давления с ручной настройкой и разгрузочным клапаном**

То же, что и блок управления С, плюс разгрузочный клапан. Применяется для систем с продолжительными холостыми периодами работы для обеспечения минимального уровня шума и тепловыделения.

Диапазон настройки компенсатора:  
20 + 350 бар (315 бар для типоразмера 090);  
Стандартная настройка компенсатора:  
280 бар (250 бар для типоразмера 090).

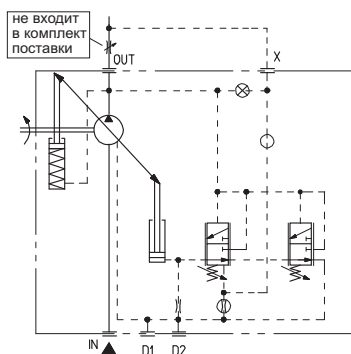


**R Внешний компенсатор давления**

То же, что и блок управления С, но с управлением компенсатором давления с помощью внешнего предохранительного клапана, подключаемого к каналу X.

Данное исполнение может быть получено из исполнения L взаимной переустановкой заглушки UNI 5923 M4x12 поз. ① и дросселя M4 с отв. Ø 0,75 мм поз. ②.

Диапазон настройки компенсатора:  
20 + 350 бар (315 бар для типоразмера 090);  
Стандартная настройка компенсатора:  
280 бар (250 бар для типоразмера 090).



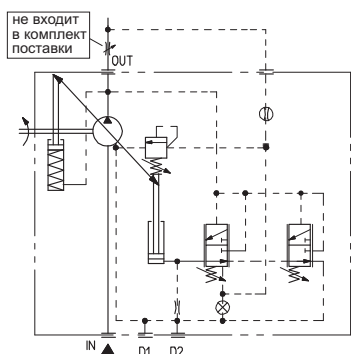
**Блок управления "load sensing"**

Насос автоматически изменяет подачу таким образом, чтобы перепад давления на внешнем регулирующем клапане оставался постоянным независимо от давления нагрузки. Изменение сопротивления регулирующего клапана вызывает соответствующее изменение подачи насоса.

Блок "load sensing" всегда оборудуется компенсатором ограничения макс. давления.

Диапазон настройки компенсатора:  
20 + 350 бар (315 бар для типоразмера 090);  
Стандартная настройка компенсатора:  
280 бар (250 бар для типоразмера 090).

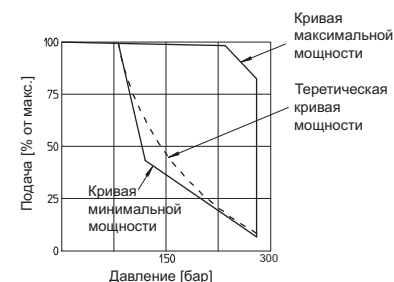
Диапазон настройки перепада давления:  
10 + 40 бар.  
Стандартная настройка - 14 бар.



**LW Блок постоянной мощности**

Обеспечивает постоянный крутящий момент на приводном валу независимо от изменений рабочего давления. Подача насоса изменяется таким образом, чтобы произведение значений давления и подачи оставалось постоянным.

Минимальное рабочее давление, обеспечивающее наилучшее регулирование - 80 бар. При заказе исполнения LW, вместе с кодом заказа насоса должно быть указано требуемое значение мощности. (например - "10 кВт при 1450 об/мин")



8 РАЗМЕРЫ НАСОСОВ PVPC-\* -3029: БАЗОВОЕ ИСПОЛНЕНИЕ С БЛОКОМ УПРАВЛЕНИЯ "С"

РАЗМЕРЫ ПОРТОВ

IN = Фланец SAE 3000 1 1/4"

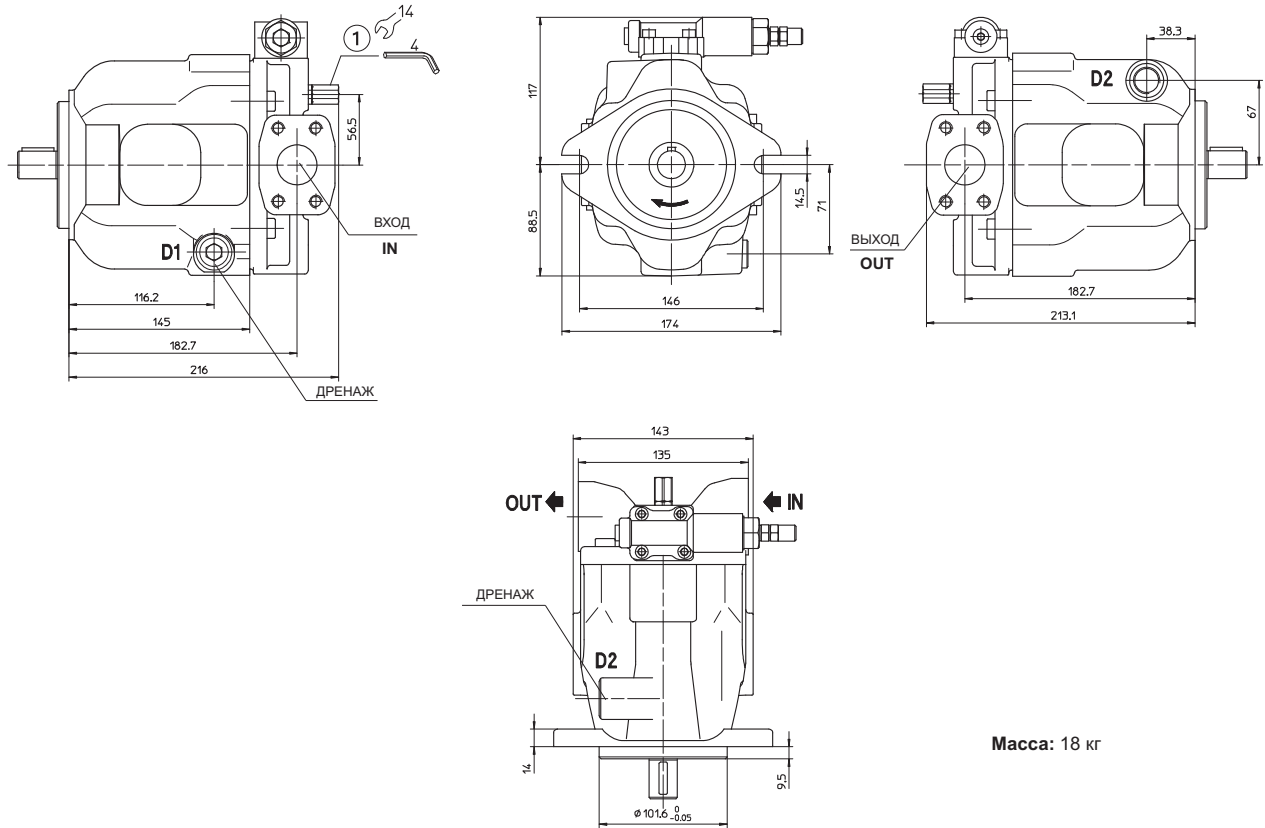
OUT = Фланец SAE 6000 3/4"

D1, D2 = 1/2" BSPP (трубная цилиндрическая резьба)

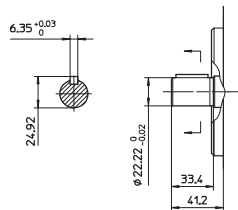
① = Винт ограничения максимального рабочего объема насоса (1,5 см³/об). Диапазон настройки - от 50% до 100% от максимального рабочего объема.

Для некоторых исполнений сдвоенных насосов установка винта ограничения объема невозможна, за консультацией обращайтесь в наш технический отдел.

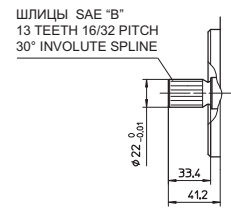
Фланцы SAE могут быть поставлены в комплекте с насосом - см. каталог: [www.scoda.it](http://www.scoda.it), табл. SK155.



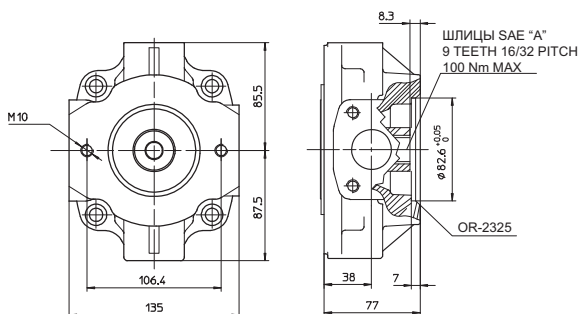
ИСПОЛНЕНИЕ ВАЛА "1"



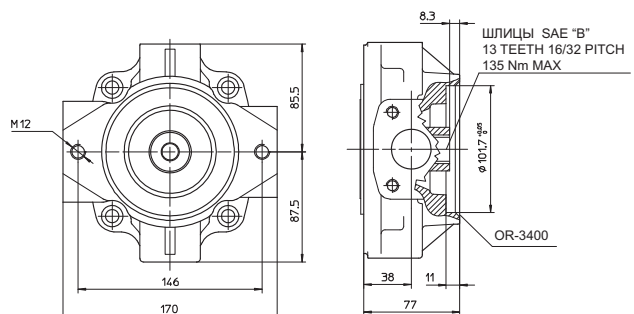
ИСПОЛНЕНИЕ ВАЛА "5"



ПРОМЕЖУТОЧНЫЙ ФЛАНЦ СAE "A" ДЛЯ PFE-31



ПРОМЕЖУТОЧНЫЙ ФЛАНЦ СAE "B" ДЛЯ PFE-41



Изображен насос правого вращения (исполнение D); для насосов левого вращения (исполнение S) порты входа IN и выхода OUT меняются местами.

**РАЗМЕРЫ ПОРТОВ**

**IN** = Фланец SAE 3000 1 1/2"

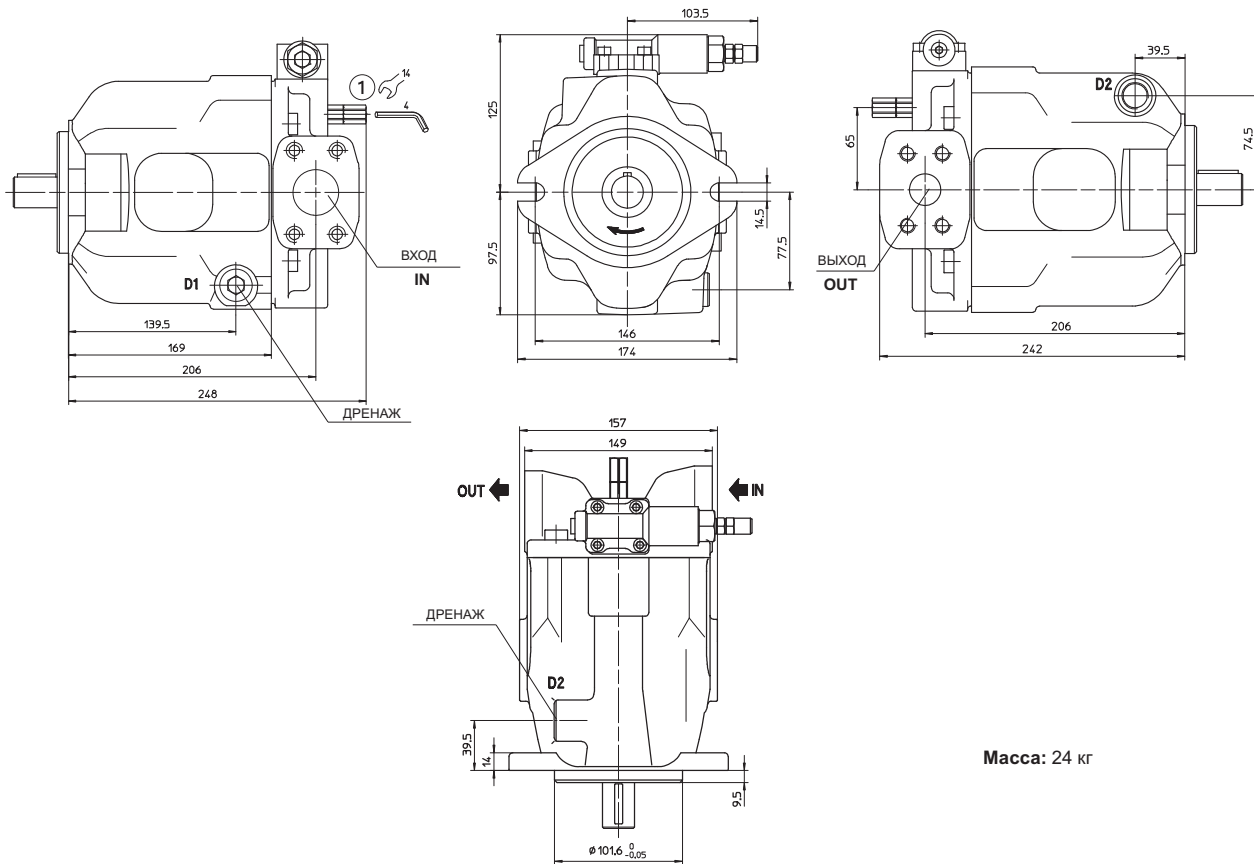
**OUT** = Фланец SAE 6000 1"

**D1, D2** = 1/2" BSPP (трубная цилиндрическая резьба)

① = Винт ограничения максимального рабочего объема насоса (2,2 см<sup>3</sup>/об). Диапазон настройки - от 50% до 100% от максимального рабочего объема.

Для некоторых исполнений сдвоенных насосов установка винта ограничения объема невозможна, за консультацией обращайтесь в наш технический отдел.

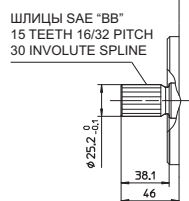
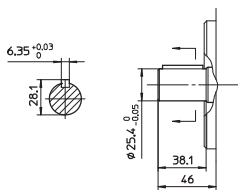
Фланцы SAE могут быть поставлены в комплекте с насосом - см. каталог: [www.scoda.it](http://www.scoda.it), табл. SK155.



Масса: 24 кг

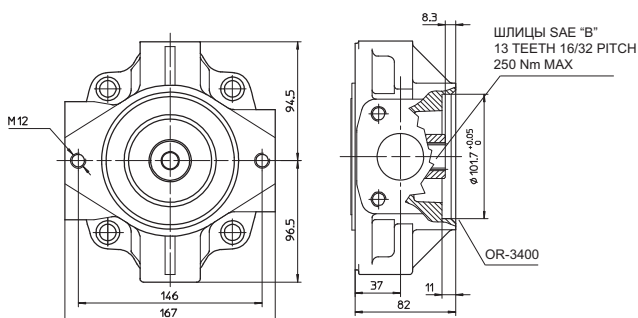
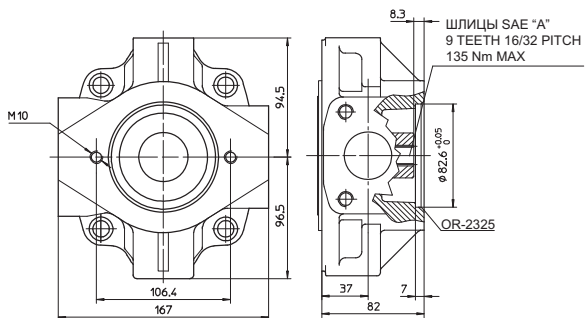
**ИСПОЛНЕНИЕ ВАЛА "1"**

**ИСПОЛНЕНИЕ ВАЛА "5"**



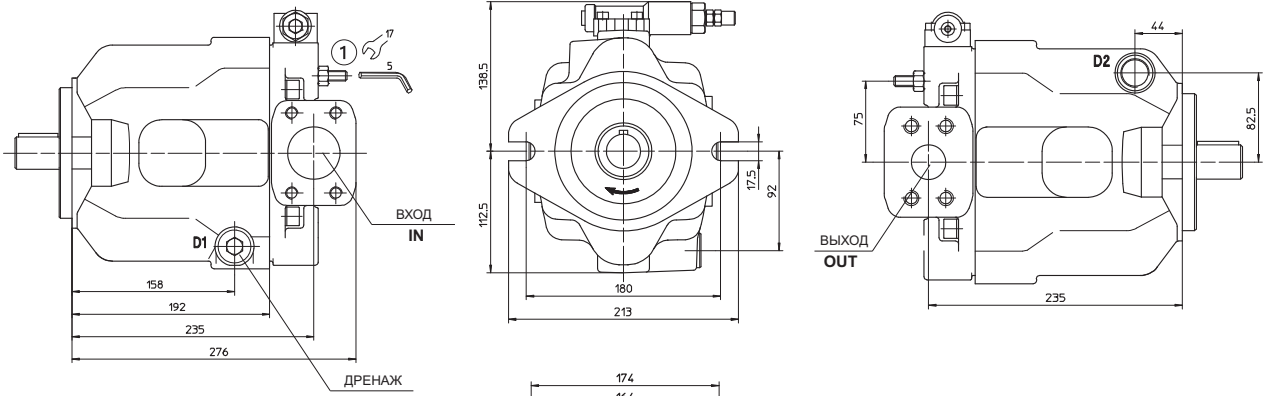
**ПРОМЕЖУТОЧНЫЙ ФЛАНЦ СAE "А" ДЛЯ PFE-31**

**ПРОМЕЖУТОЧНЫЙ ФЛАНЦ СAE "В" ДЛЯ PFE-41**



Изображен насос правого вращения (исполнение D); для насосов левого вращения (исполнение S) порты входа IN и выхода OUT меняются местами.

10 РАЗМЕРЫ НАСОСОВ PVPC-\* -5073 и PVPC-\* -5090: БАЗОВОЕ ИСПОЛНЕНИЕ С БЛОКОМ УПРАВЛЕНИЯ "С"



PORTS DIMENSION

IN = Фланец SAE 3000 2"

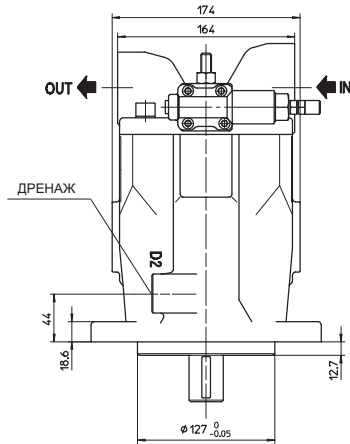
OUT = Фланец SAE 6000 1 1/4"

D1, D2 = 3/4" BSPP (трубная цилиндрическая резьба)

① = Винт ограничения максимального рабочего объема насоса (3,2 см<sup>3</sup>/об). Диапазон настройки - от 50% до 100% от максимального рабочего объема.

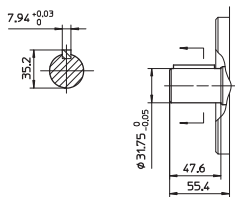
Для некоторых исполнений сдвоенных насосов установка винта ограничения объема невозможна, за консультацией обращайтесь в наш технический отдел.

Фланцы SAE могут быть поставлены в комплекте с насосом - см. каталог: [www.scoda.it](http://www.scoda.it), табл. SK155.

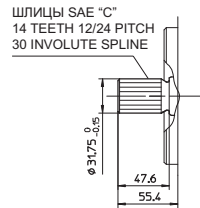


Масса: 33 кг

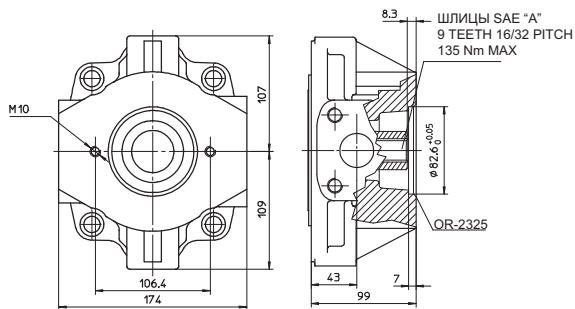
ИСПОЛНЕНИЕ ВАЛА "1"



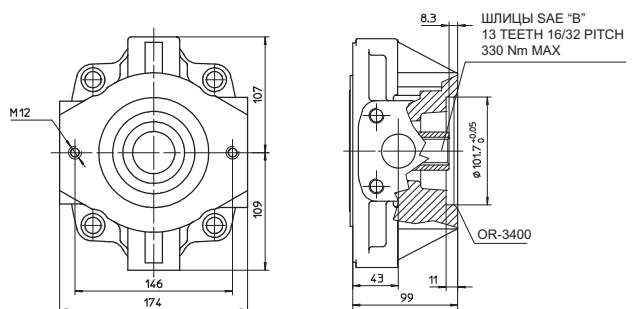
ИСПОЛНЕНИЕ ВАЛА "5"



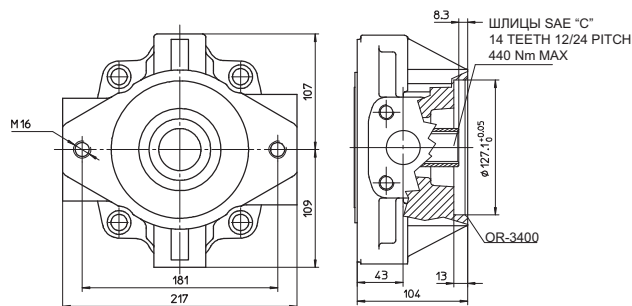
ПРОМЕЖУТОЧНЫЙ ФЛАНЕЦ SAE "A" ДЛЯ PFE-31



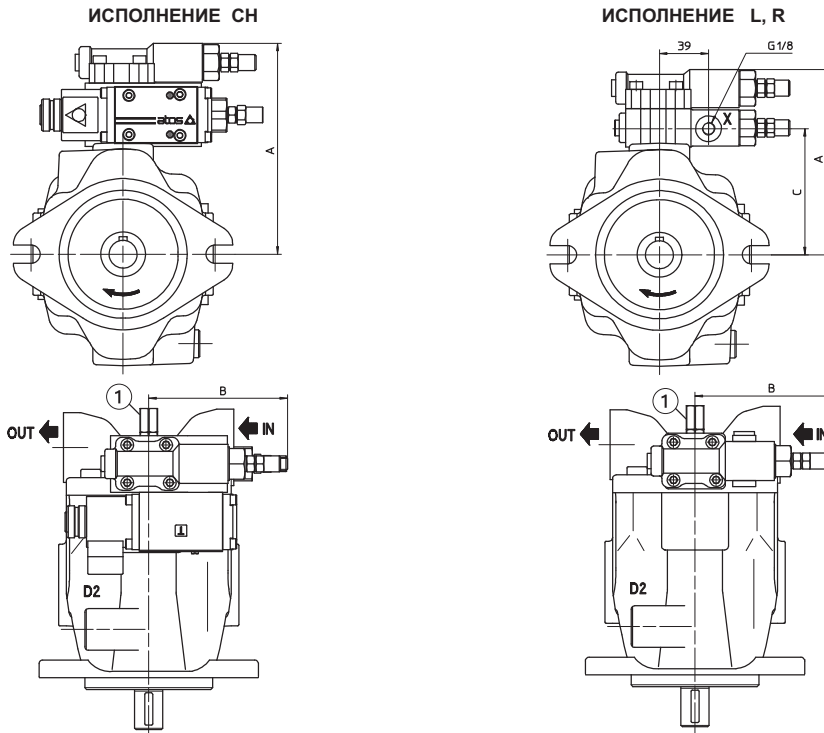
ПРОМЕЖУТОЧНЫЙ ФЛАНЕЦ SAE "B" ДЛЯ PFE-41



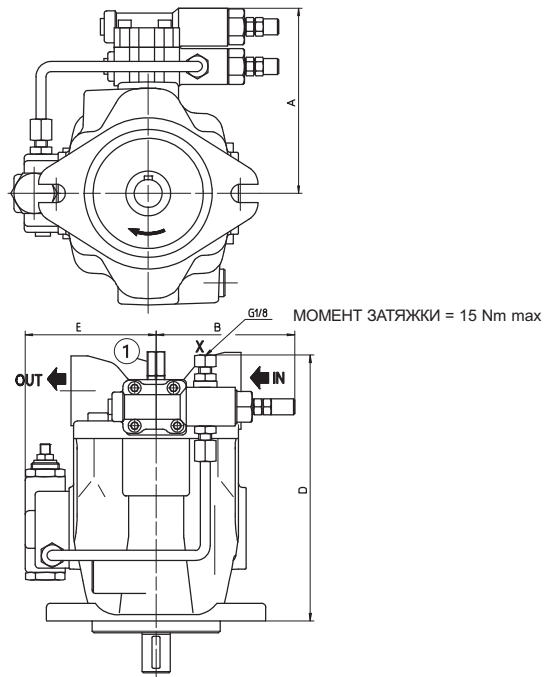
ПРОМЕЖУТОЧНЫЙ ФЛАНЕЦ SAE "C" ДЛЯ PFE-51



Изображен насос правого вращения (исполнение D); для насосов левого вращения (исполнение S) порты входа IN и выхода OUT меняются местами



ИСПОЛНЕНИЕ LW



① = Винт ограничения максимального рабочего объема насоса. Диапазон настройки - от 50% до 100% от максимального рабочего объема.  
 Для некоторых исполнений двоянных насосов установка винта ограничения объема невозможна, за консультацией обращайтесь в наш технический отдел.  
 Изображен насос правого вращения (исполнение D); для насосов левого вращения (исполнение S) порты входа IN и выхода OUT меняются местами, также соответственно меняется положение блока управления.

Модель насоса	Исполнение	A	B	C	D	E	Масса (кг)
PVPC-*-3029	CH	168	111	-	-	-	22
	L-R	144	111	100	-	-	19,2
	LW	144	111	-	211	104	20
PVPC-*-4046	CH	177	111	-	-	-	28
	L-R	153	111	109	-	-	25,2
	LW	153	111	-	235	111	26
PVPC-*-5073	CH	190	111	-	-	-	36,9
PVPC-*-5090	L-R	166	111	122	-	-	34,2
	LW	166	111	-	258	120	35